

KOMPAKTNÍ KALORIMETR ELF 2

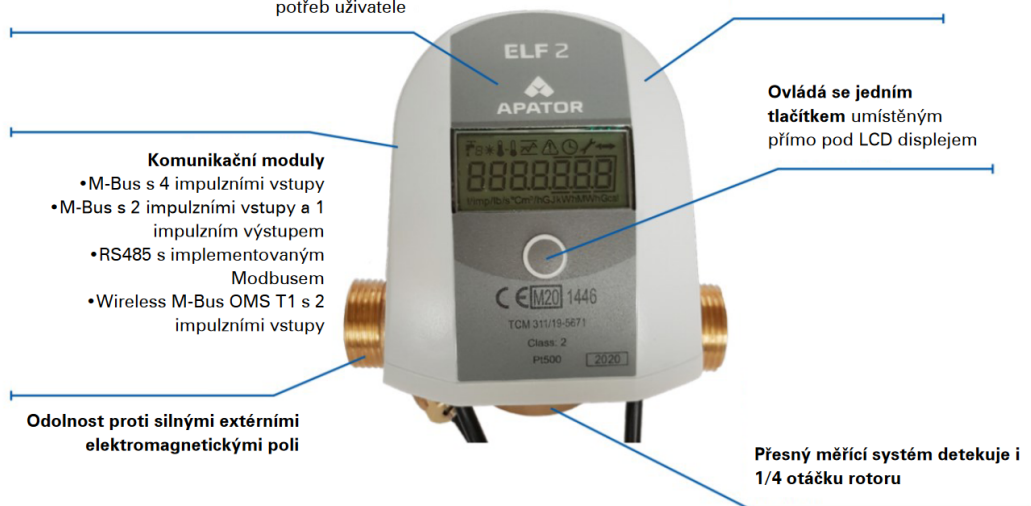
POPIS

Elf 2 je verzi kompaktního a přesného kalorimetru Elf. Je založen na jednovtokovém mechanickém měřiči průtoků v druhé třídě přesnosti (dle PN-EN 1434) s moderním designem. Kalorimetr je určený pro otopné/chladicí systémy v bytech, kancelářích a komerčních prostorách. Je možné jej použít jako kalorimetr, měřič chlazení a to i zároveň. Je možné jej naistalovat horizontálně i vertikálně. Díky rozsáhlým komunikačním možnostem může kalorimetr být zapojen do kabelových i bezdrátových odečtových systémů.



Moderní, multifunkční mikroprocesorový měřič tepla a chladu s dynamickou integrační dobou a precizní měření spotřeby energie s bohatou možností konfigurace archivace dat a parametrů podle potřeb uživatele

Baterie zajistí 6 nebo 12 let provozu



Komunikační moduly

- M-Bus s 4 impulzními vstupy
- M-Bus s 2 impulzními vstupy a 1 impulzním výstupem
- RS485 s implementovaným Modbusem
- Wireless M-Bus OMS T1 s 2 impulzními vstupy

Ovládá se jedním tlačítkem umístěným přímo pod LCD displejem

Odolnost proti silným externím elektromagnetickým poli

Přesný měřicí systém detekuje i 1/4 otáčku rotoru

METROLOGICKÁ TŘÍDA

- Třída 2 - H
- Třída 3 - V

VÝHODY

- Malé rozměry, horizontální a vertikální instalace otočný displej umožňuje instalaci a čtení v jakémkoliv prostředí
- Vysoká přesnost měření, metrologická stálost zajišťují přesné a správné účtování spotřeby energie
- Provoz v otopných, chladicích nebo otopných a chladicích systémech
- Verze s různými průtoky (0.6, 1.0, 1.4, 2.5 m³/h) a průměry (DN15, DN20) zajišťují optimální výběr pro jakoukoliv místnost
- Životnost baterie 6 nebo 12 let - přes dvě ověřovací období
- Vyměnitelné komunikační moduly zajišťují provoz v odečtových systémech a umožní spojení čtyř různých měřičů s impulzním výstupem do Elfu 2 (vodoměry, elektroměry)
- Rozsáhlé archivační schopnosti pro měřené úsaje v obsáhlé paměti: zaznamenává za minutu (15-1440 minut), hodinu, den, měsíc a rok a zajišťuje bezpečné uložení měřených dat o možnost kompletní analýzy provodu kalorimetru.

ZÁLOHOVÁNÍ DAT

Záloha	Doba	Množství	Vlastnosti
Za minutu*	Od 15 min do 1440 min	200 (1,5 dne - 5 měsíců)	Nastavitelné
Za hodinu*	1 hod	744 (měsíc)	Nastavitelné
Denně*	1 den	366 (rok)	Nastavitelné
Měsíčně	1 měsíc	241 (20 let)	Nastavitelné
Ročně*	1 rok	20 (20 let)	Nastavitelné

*Tyto údaje jsou pouze přenášeny digitálně, ostatní údaje lze zobrazit i na LCD displeji

ULOŽENÉ ÚDAJE

- Počítadlo tepelné energie
- Počítadlo chlazení
- Počítadlo objemu tepla
- Počítadlo objemu chlazení
- Doba chodu s příznakem chyby
- Doba chodu v nestandardním režimu
- Počítadlo pro další vstup 1
- Počítadlo pro další vstup 2
- Počítadlo pro další vstup 3
- Počítadlo pro další vstup 4
- Průměrný výkon v období
- Průměrný průtok v období
- Průměrná teplota na vstupu za období
- Průměrná teplota na pětném potrubí za období
- Maximální výkon za období*
- Minimální výkon za období*
- Maximální průtok za období*
- Minimální průtok za období*
- Maximální teplota na vstupu za období*
- Minimální teplota na vstupu za období*
- Maximální teplota na zpětném potrubí za období
- Minimální teplota na zpětném potrubí za období

*Pouze pro měsíční a roční období

PROVOZ

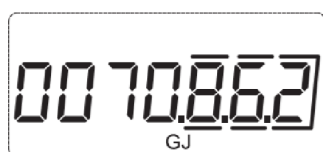
Kalorimetr se ovládá jediným tlačítkem za pomoci LCD. Stikněte tlačítko krátce pro přechod mezi jednotlivými skupinami v menu; stiskněte dlouze pro vstup a výstup ze skupiny v menu.

Menu displeje kalorimetru Elf 2 je rozděleno do pěti skupin dle funkce:

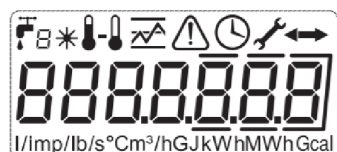
- Aktuální data - skupina 1
- Data za měsíc - skupina 2
- Data za rok - skupina 3
- Servisní údaje - skupina 4
- Konfigurace - skupina 5
- Souhrnné údaje - skupina 6 (volitelná)

SPOJOVACÍ MATERIÁLY

Ve výchozím stavu se na displeji zobrazuje aktuální spotřeba (Skupina 1).



Po krátkém stisknutí tlačítka se zobrazí testovací obrazovka se všemi dostupnými symboly. Po opětovném stisknutí tlačítka se zobrazí další aktuální údaje.



Pokud bliká symbol, když se zobrazují aktuální údaje, došlo k chybě.

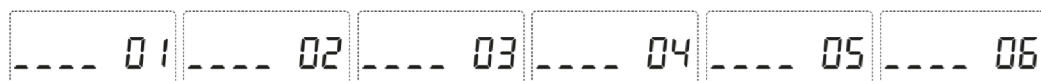


Pokud se zobrazuje, dochází k průtoku a měření tepla objemu.



Symbol značí, že současný průtok je nesprávný. Pokud dochází k malému průtoku, symbol se zobrazí krátce

Pro změnu skupiny na displeji, stiskněte a podržte tlačítko na 2 vteřiny dokud se nerozsvítí číslo skupiny. Následující se zobrazí:



Jakmile se zobrazí číslo požadované skupiny, stiskněte a podržte dokud se neozobrazí první hodnota zvolené skupiny.

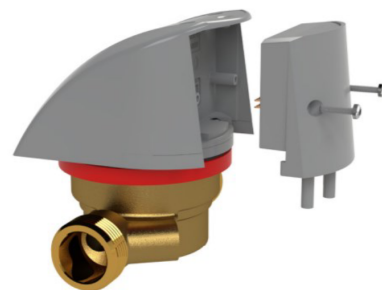
Když se zobrazují údaje ve skupině 2 a 3, zobrazují se opakovaně postupně hodnoty každé dvě vteřiny. Nejprve se zobrazí zpráva s maximálním počtem údajů dostupných ve skupině. Tato zpráva se zobrazí pouze jednou při každém vstupu do skupiny (neopakuje se).

Na začátku každého souboru údajů se zobrazí informace kolik je v daném souboru záznamů. Pro zobrazení dalšího souboru, krátce stiskněte tlačítko.

MODULY

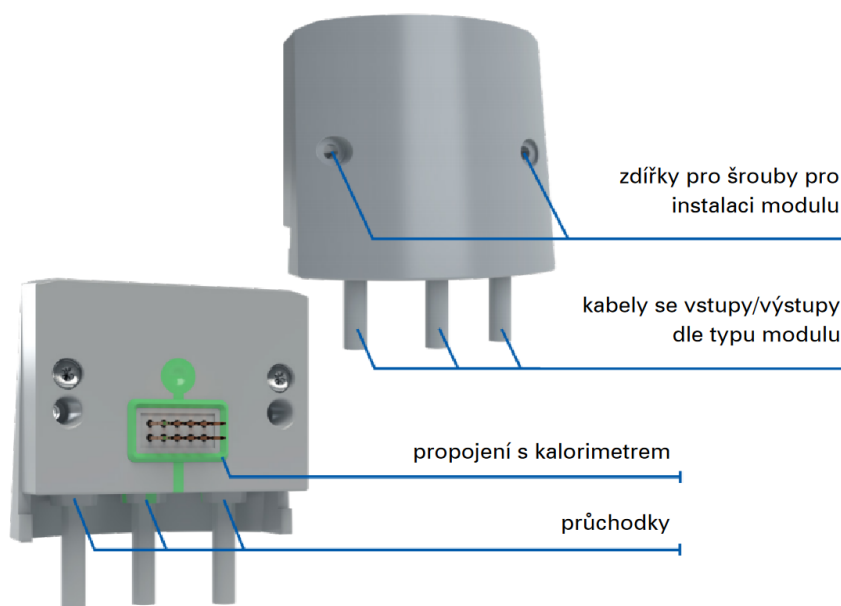
Kalorimetry Elf 2 mají na zadní straně zdířku pro komunikaci s moduly. Modul se vkládá do zdířky a je upevněný šrouby.

Modul je po instalaci součástí kalorimetru. Moduly lze instalovat kdykoliv během provozu, jelikož při instalaci nedochází k poškození plomb.



Lze zvolit z následujících modulů:

- M-Bus s 4 impulzními vstupy
- M-Bus s 2 impulzními vstupy a + impulzním výstupem
- RS485 s Modbusem
- Wireless M-Bus OMS T1 s 2 impulzními vstupy
- USB - servis



TECHNICKÉ SPECIFIKACE

Výrobce			Apator				
Značení produktu			JS90-0,6-TI	JS90-1-TI	JS90-1,5-TI	JS90-1,5-G1-TI	JS90-2,5-TI
Světlost	DN	mm	15	15	15	20	20
Minimální průtok - horizontální zapojení H	q_i	dm ³ /h	6	10	15	15	25
Minimální průtok - vertikální zapojení V	q_i	dm ³ /h	12	20	30	30	50
Stálý průtok	q_p	m ³ /h	0,6	1,0	1,5	1,5	2,5
Maximální průtok	q_s	m ³ /h	1,2	2,0	3,0	3,0	5
Spuštěcí průtok	q_r	dm ³ /h	2,5	2,5	4,5	4,5	7,5
Měřicí rozsah q_p/q_i - Horizontální zapojení H		-	100				
Měřicí rozsah q_p/q_i - vertikální zapojení V		-	50				
Maximální přípustná chyba MPE	E_f	%	$E_f = \pm(2+0,02 q_p/q)$				
Rozsah počítadla		m ³	10 ⁴				

TECHNICKÉ SPECIFIKACE

Výrobce			Aparator				
Značení produktu			JS90-0,6-TI	JS90-1-TI	JS90-1,5-TI	JS90-1,5-G1-TI	JS90-2,5-TI
Hodnota intervalu stupnice		dm ³	1				
Maximální přípustný provozní tlak	Wg PN-EN 1434-1:2015	bar	PS16, MAP16				
Jmenovitý tlak		bar	PN16				
Max. Ztráta tlaku při qp		kPa	ΔP 25				
Rozsah teplotních limitů		°C	min.=0,1°C do max.= 90°C				
Třída přesnosti ovlivnění průtoku dle ISO4064-3:2017		-	U0, D0				
Instalační pozice		-	H, V				
Zpětný průtok		-	No				
Třída přesnosti 2 dle PN-EN-1434-1:2015		-	Třída 2 (H); 3 (V)				
Průměr závitů převodníku	G	cal	G 3/4			G1	
Délka vodoměru	L	mm	110			130	
Relativní vlhkost		%	≤90				
Podmínky v místě instalace Třída A	Podnebí	Provoz v uzavřených prostorech rozsah teplot : -5 do 55°C					
		-Nízká úroveň vlhkosti					
		-Běžná elektrická a elektromagnetická úroveň					
		-Nízká úroveň mechanického zatížení					
	Mechanické	Třída M1					
	Elektromagnetické	Třída E1					

Výrobce			Aparator				
Jednotka, volitelné		-	GJ (standard), kWh nebo Gcal				
Typ displeje		-	LCD, 7 číslic, výška: 7 mm				
Typ uchycení převodníku		-	Rotační - úhel otočení 0 do 360°				
Elektronický obvod		-	Integrovaný s převodníkem				
Přepínání odečtů		-	Tlačítkem				
Přídavné moduly		-	M-Bus, Wireless M-Bus, USB, RS485				
Rozsah teplotních limitů	Wg PN-EN 1434-1:2015	°C	Θmin.= 1°C, Θmax. = 105°C				
Rozdíl teplotních limitů		°C	ΔΘ min.= 3°C ΘΔmax. = 104°C				
Limit MPE	E _c	%	E _c =±(0,5+Δ Θmin/Δ Θ)				
Teplotní senzor		-	Pt500				
Napájení		-	3,6 V lithiová baterie, 2,6 Ah AA 2xAA				
Životnost baterie		roky	Standardně 6 (varianta 12)				
Krytí, IEC-529	IP	-	IP 65				
Teplota okolí	t _a	°C	5 do 55				
Relativní vlhkost	W	%	<90				
Váha		kg	0,2				
Sériové baud frekvence		Baud	9600				
Stop bity		-	1				
Data bity		-	8				
Parita		-	Stabilní				
Průměrná spotřeba napětí v provozním/zkušebním režimu		μA	~25/~100				

DOSTUPNÁ DATA

Dostupná data	LCD	M-Bus	Záznamy
Energie	0,001 GJ/ 0,1 kWh/ 0,001 Gcal	0,1 kJ/ 0,01 Wh/ 0,1 kcal	0,1 kJ/ 0,01 Wh/ 0,1 kcal
Objem	0,001 m ³	0,001 m ³	0,001 m ³
Hodnoty dalších výstupů			
Aktiální teplota	0,01°C	0,01°C	-
Okamžitý průtok	0,001 m ³ /h	0,001 m ³ /h	-
Okamžitý výkon	0,1 kW	0,1 kW	-
Průměr, maximální a minimální teploty	-	-	0,01°C
Průměr, maximální a minimální průtok	-	-	0,001 m ³ /h
Průměr, maximální a minimální výkon	-	-	0,1 kW
Provozní doba	1h	1h	1h

TEPLOTNÍ ČIDLA

Teplotní čidla			
Výrobce		-	Apator
Značení		-	TOPE 43
Resistor teploměru		-	Pt500
Způsob spojení s převodníkem		-	Napájený
Rozsah měřících teplot		°C	Θ min. = 1°C Θ max. = 105°C
Rozsah rozdílných teplot		°C	ΔΘ min. = 3°C ΔΘ max. = 104°C
Maximální provozní tlak		MPa	1,6
Maximální měřící proud		mA	5
Materiál senzoru		-	Nerezová ocel, mosaz
Vnější materiál		-	-
Maximální přípustná chyba MPE	E _t	%	E _t = ±(0,5 + 3*Δ Θ min/Δ Θ)
Přípojovací kabely		°C	Délka 1.5 m, 2x0.25mm ² , polyurethanová izolace

**MODUL M-BUS + 4
IMPULZNÍ VSTUPY**

Modul M-Bus + 4 impulzní vstupy	APT-ELF-2-MBUS-1
Krytí	IP65
Impulzní vstupy	
Maximální napětí	6 V
Maximální proud	0,05 mA
Krytí napětí izolace	>500 V
Maximální délka kabelu	10 m
Maximální frekvence stupního impulzu	20 Hz
Doba trvání vstupního impulzu	50 ms
Interval vstupního impulzu	50 ms
Vstupní impedance reed kontaktu zabřehého	<10 kΩ
Vstupní impedance reed kontaktu otevřehého	>3 MΩ
M-Bus	
Maximální napětí	42 V
Maximální proud	2 mA
Krytí napětí izolace	>500 V
Maximální delkí kabelu	<1000 m
Rychlost komunikace s měřičem tepla	9600 Baud
Rychlost komunikace M-Bus (standard)	2400 Baud
Doporučená maximální četnost čtení (pro rychlost 2400)	900 s
Doba obnovy interních registrů rozhraní	60 s

**MODUL M-BUS + 2
IMPULZNÍ VSTUPY +1
IMPULZNÍ VÝSTUP**

Modul M-Bus + 2 impulzní vstupy + 1 impulzní výstup	APT-ELF-2-MBUS-2
Krytí	IP65
Impulzní vstupy	
Maximální napětí	6 V
Maximální proud	0,05 mA
Krytí napětí izolace	>500 V
Maximální délka kabelu	10 m
Maximální frekvence stupňového impulsu	20 Hz
Doba trvání vstupního impulsu	50 ms
Interval vstupního impulsu	50 ms
Vstupní impedance reed kontaktu zabřehého	<10 kΩ
Vstupní impedance reed kontaktu otevřehého	>3 MΩ
Impulzní výstup	
Maximální napětí	24 V
Maximální proud	10 mA
Pokles napětí přes optoččet v I _{max}	1 V
Krytí napětí izolace	>500 V
Maximální délka kabelu	10 m
Maximální frekvence	1000 Hz
Minimální doba trvání impulsu	250 ms
Minimální interval impulsu	7,8 ms
M-Bus	
Maximální napětí	42 V
Maximální proud	2 mA
Krytí napětí izolace	>500 V
Maximální delkí kabelu	<1000 m
Rychlost komunikace s měřičem tepla	9600 Baud
Rychlost komunikace M-Bus (standard)	2400 Baud
Doporučená maximální četnost čtení (pro rychlost 2400)	900 s
Doba obnovy interních registrů rozhraní	60 s

MODUL MODBUS

RS485 modul s protokolem Modbus	APT-ELF-RS485-1
Krytí	IP65
Napájení	24 VDC
Spotřeba proudu	3 mA
MODBUS	
Adresa	1-247
Přenosová rychlost	300 Baud 600 Baud 1200 Baud 2400 Baud 4800 Baud 9600 Baud 14400 Baud 19200 Baud
Provozní režim	RTU s 8e1 formátem RTU s 8n1 formátem
Maximální startovací čas odezvy	125 ms

MAPA ZÁZNAMŮ

Adresa	Záznam	Formát	Adresa	Záznam	Formát
1024	DP položek a hlavních jednotek		1064	Teplota zpátečky	Uint32
1026	Sériové číslo	BCD	1066	Teplotní rozdíl	Uint32
1028	Číslo zákazníka	BCD	1068	Metrologický test	Uint32
1030	Hlavní energie	Uint32	1072	Verze firmwaru ELF 2	Uint32
1032	RTC čas	Uint32unix	1074	Verze firmwaru	Uint32
1034	Doba provozu	Uint32 [h]	1532	Typ měřícího zařízení	Uint16
1036	Pracovní doba s chybou	Uint32 [h]	1535	Kód chyby	Uint16
1038	Chladící energie	Uint32	1538	Výkon	Uint16
1040	Hlavní energie - dílčí část [0,1 kJ]	Uint32	1542	Průtok	Uint16
1042	Chladící energie - zlomková část [0,1 kJ]	Uint32	1555	Verze zařízení	BCD
1044	Hlavní svazek	Uint32	4201	Konfigurace portu	Uint16
1046	Chladící objem	Uint32	4202	Adresa Modbus	Uint16
1062	Teplota vody	Uint32	4203	Diagnostika modulu	Uint16

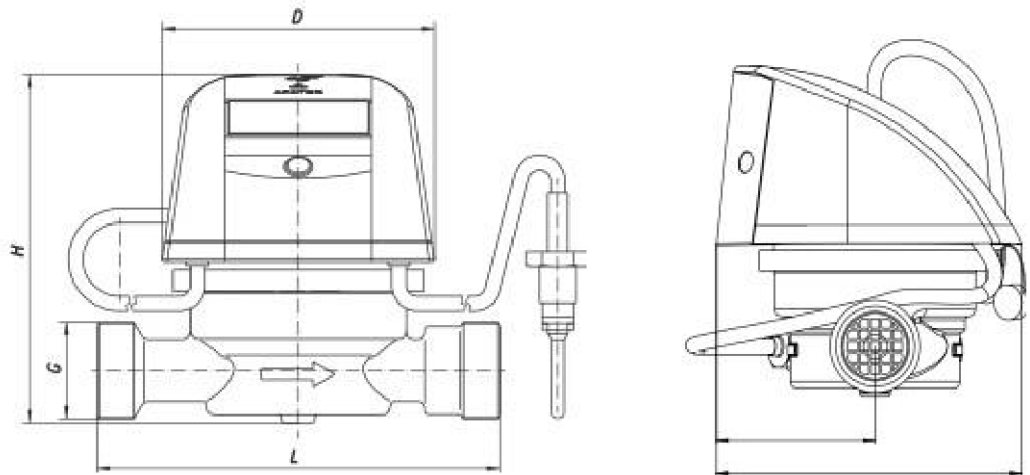
MODUL WIRELESS M-BUS + 2 IMPULZNÍ VSTUPY

Modul Wireless M-Bus + 2 impulzní vstupy	APT-ELF-2-WMBUS-1
Krytí	IP65
Doba provozu	Min. 5 years
Napájení	
Zdroj napájení	CR2z lithiová baterie
Napětí zdroje	3 V
Kapacita	1000 mAh
Impulzní vstupy	
Maximální napětí	6 V
Maximální proud	0,05 mA
Krytí napětí izolace	>500 V
Maximální délka kabelu	10 m
Maximální frekvence vstupního impulzu	20 Hz
Doba trvání vstupního impulzu	50 ms
Interval vstupního impulzu	50 ms
Vstupní impedance reed kontaktu zavřeného	<10 kΩ
Vstupní impedance reed kontaktu otevřeného	>3 MΩ
Rádiová komunikace	
Frekvence	868,95 MHz
Režim komunikace	T1
Doba přenosu dat	15 s
Rychlost obnovení záznamů	900 s
Vysílací síla	10 dBm
Vysílané záznamy	Sériové číslo Chybové příznaky datum Teplná energie Primární svazek Teplota přívodu Teplota zpátečky Teplná energie za poslední měsíc
Dosah	300 m

USB SERVISNÍ MODUL

USB- servisní modul	APT-ELF-2-USB-1
Krytí	IP65
Přenosová rychlost	9600 b/s
Napájení	
Zdroj napájení	Přímo z rozhraní USB
Napětí	5 V DC
Kabel	
Typ konektoru	USB A, ver. 2.0
Délka kabelu	1.5 m

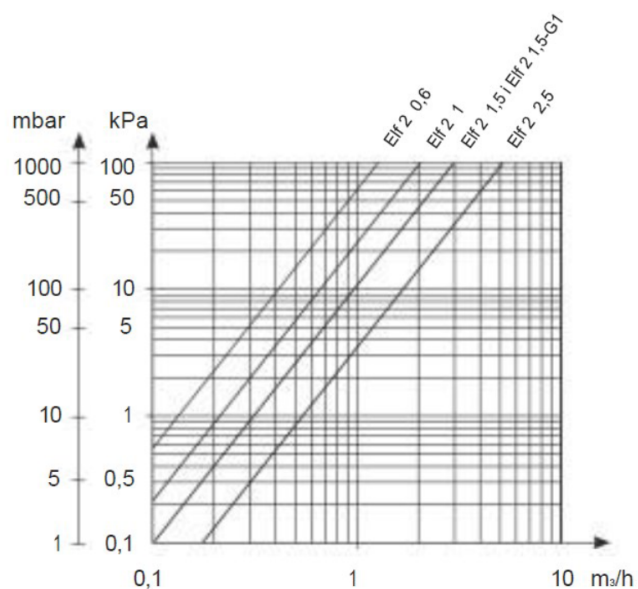
ROZMĚROVÉ NÁČRTY



Rozměry

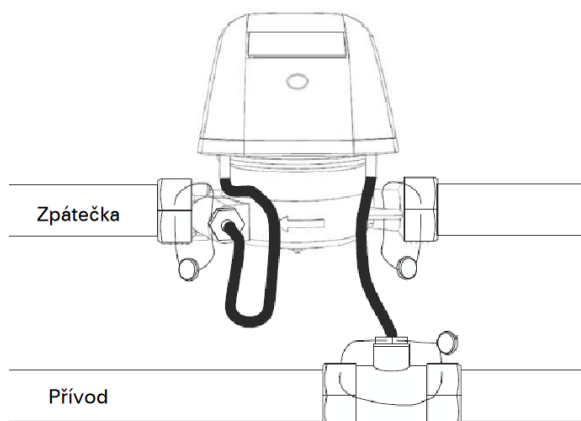
G	G 3/4	G1
L	100 mm	130 mm
H	95,5 mm	99,9 mm
A	89,8 mm	98,8 mm
B	46,7 mm	46,7 mm
D	74,7 mm	74,4 mm
Váha	0,6 kg	0,7

ZTRÁTA TLAKU

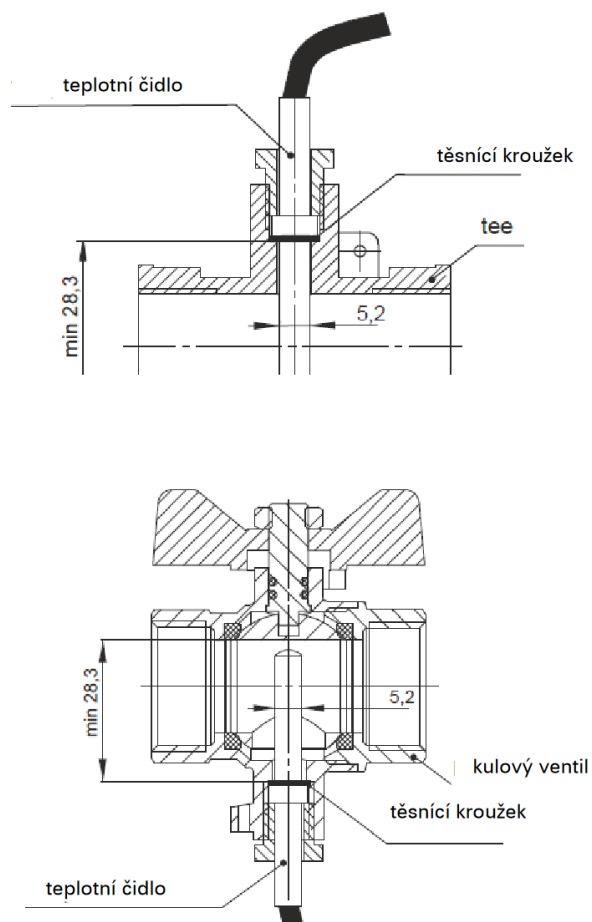


INSTALACE

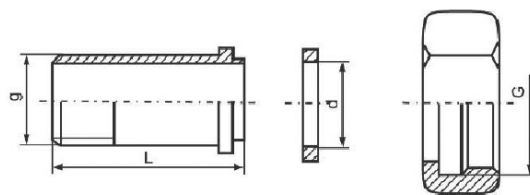
Příklad instalace měřiče a plomby na zpátečku



Příklad instalace čidla do T-kusu nebo kulového ventilu



SPOJOVACÍ MATERIÁL



Spojka

Podložka

Matice

DN	G	g	D	L
	palec	palec	mm	mm
15	3/4	1/2	17	40
12	1	3/4	23	50

OBJEDNÁVÁNÍ

K objednávce slouží konfigurační karta, kde se vyplní velikost průtoku, způsob montáže (na zpětném nebo předním průtoku), časové pásmo, typ rozhraní, impulzní výstupy, vstupy atd...

KONTAKT

APATOR POWOGAZ CZECHIA s.r.o.

Havlíčková 919/24

787 01 Šumperk

Česká republika

Tel.: +420 583 718 261

E-mail: order.cz@apator.com

Web: www.apator.cz

Váš distributor:

Výrobce si vyhrazuje právo na změnu technických parametrů bez předchozího upozornění.

K2026/02a