

Jednotokový suchoběžný vodoměr

## JS-02 SMART+

### POPIS

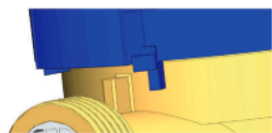
Smart+ je jednotokový suchoběžný vodoměr určený k měření průtoku a množství studené vody do teploty 30°C a teplé vody do teploty 90°C. Díky moderní konstrukci je uzpůsoben pro montáž RF čelního panelu, který umožňuje dálkové odečty naměřených hodnot a zároveň je nejlépe chráněným suchým vodoměrem proti působení silného magnetického pole. Konstrukce vodoměru umožňuje jeho montáž jak v horizontální poloze s počítadlem směřujícím nahoru (H), tak ve vertikální poloze s počítadlem směřujícím do strany (V). Díky použití otočného počítadla umožňuje dnadné odečty. Perfektně se osvědčuje v různých montážních polohách.



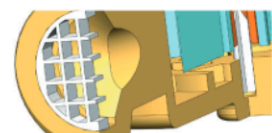
### Použití

Systémy zásobování studenou vodou pracující při teplotách do 50°C nebo systémy zásobování teplou vodou pracující při teplotách do 90°C v rodinných a bytových domech. Otočné počítadlo usnadňuje odečet vodoměru ve stanovených provozních polohách. Pro instalaci do vodorovného potrubí s počítadlem nahoru (H ↑) nebo na obě strany (H →) nebo do svislého potrubí s počítadlem na stranu (V →).

Ochrana proti vnějšímu mechanickému zásahu do počítacího mechanismu, která byla zajištěna použitím těsnění na svorce a zesílenou konstrukcí pouzdra počítadla



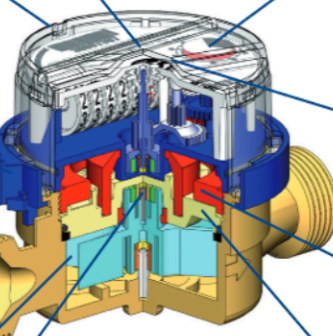
Blokování počítadla proti otočení o úhel větší než 358°



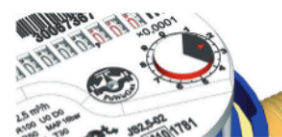
Sítka na vstupu vodoměru, které chrání před vniknutím nečistot do měřícího zařízení

Ložiskový rotor (použití ložisek a vysokých čepů) zajišťuje zachování normativních legalizačních parametrů.

A hermetic counter (which increased tightness) resistant to fogging

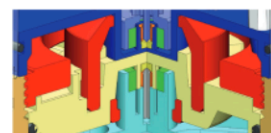


Velmi vysoká odolnost proti roztržení magnetické spojky, dosažená vhodnou vzdáleností mezi třecími plochami magnetické spojky



Celková odolnost systému přenosu dat proti vlivu vnějšího magnetického pole získaná aplikací ukazatele s odrazem jeho optického prvku do čelního panelu

Ochrana proti vnější manipulaci - počítací kotouč je vybaven indikátorem síly působící na stlačení skla počítadla



Velmi vysoká odolnost vodoměru Smart vůči působení vnějšího magnetického pole, kterou zajišťuje speciální magnetické síto

Ochrana omezující zamrzání vody v podobě speciálně tvarované těsnící desky

## **VLASTNOSTI A VÝHODY**

- Odolnost vůči silnému magnetickému poli - v současnosti nejlépe chráněný vodoměr proti magnetickému poli na trhu. Odolnost proti vnějšímu magnetickému poli převyšuje požadavky normy PN-EN 14154
- Dálkové odečty - vodoměr je přizpůsoben k montáži rádiového modulu E-RM 30 pro dálkové odečítání naměřených údajů
- Možnost signalizace chyb - vodoměry s rádiovým modulem mají možnost signalizace např. Demontáž nebo prasknutí počítadla, mechanický zásah do rádiového modulu, zpětný tok, únik vody apod.
- Metrologické vlastnosti - splňuje nejnovější metrologické požadavky MID
- Spolehlivost indikace podle:
  - Rozdělení vodoměru na morkou část měřícího tělesa a suchou část s počítacím mechanismem
  - Pevná a odzkoušená a současně trvale zdokonalovaná konstrukce
  - Vysoká životnost
- Jednoduchý odečet dat:
  - Hermeticky utěsněné počítadlo odolné proti zamlžení
  - Dvoubarevné číslice na hlavici počítadla, které umožňují pohodlné čtení
  - Otáčení počítadla v rozsahu 358°
- Ochrana proti mechanickému rušení - zesílená konstrukce pouzdra počítacího mechanismu

## **SHODA S NORMAMI A PŘEDPISY**

- Směrnice Evropského parlamentu a Rady Evropy 2004/22/ES ze dne 31. března 2004 o měřidlech
- PN-EN-14154:2005 - vodoměry, část 1÷3
- OIML R49:2004 a 2006 - vodoměry určené k měření studené pitné vody a teplé vody
- Certifikát typ WE - studená voda číslo SK09-M1001-SMU007, teplá voda číslo SK09-M1001-SMU009, teplá voda R100 číslo TCM 142/11-4832
- Klasifikace mechanických podmínek: třída M1 (viz polský předpis JoL. 2007.3.27)
- Klasifikace elektromagnetických podmínek: třída E1 (viz polský předpis JoL. 2007.3.27)

Všechny materiály použité při výrobě vodoměru Smart mají řádnou hygienickou nezávadnost umožňující styk výrobku s pitnou vodou.

**TECHNICKÁ DATA**

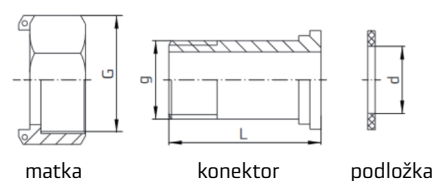
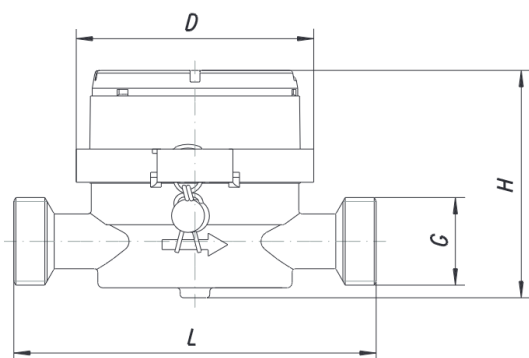
Parametr			JS 1,6-02 JS 1,6-03 JS90 1,6-02* JS90 1,6-03	JS 2,5-02 JS 2,5-03 JS90 2,5-02* JS90 2,5-03	JS 2,5-G1-02 JS90 2,5-G1-02*	JS 4-02 JS90 4-02*
Jmenovitý průměr	DN	mm	15		20	
Průběžný průtok	Q <sub>3</sub>	m <sup>3</sup> /h	1,6	2,5	4	
Maximální průtok	Q <sub>4</sub>	m <sup>3</sup> /h	2	3,125	5	
Nepřímá průtoková rychlost	Cold water	H R100 V R50	25,6 51,2	40 80	64 128	
	Hot water	H R80 or R100** V R40 or R50**	32 or 25,6** 64 or 51,2**	50 or 40** 100 or 80**	80 or 64** 160 or 128**	
Minimální průtok	Cold water	H R100 V R50	16 32	25 50	40 80	
	Hot water	H R80 or R100** V R40 or R50**	20 or 16** 40 or 32**	31,25 or 25** 62,5 or 50**	50 or 40** 100 or 80**	
Počáteční průtok	-	dm <sup>3</sup> /h	6	8	15	
Poměr Q <sub>2</sub> /Q <sub>1</sub>	-	-	1,6			
Teplotní třída (jmenovitá pracovní teplota)	-	-	T30/T90			
Třídy odporu vůči profilům proudění	-	-	U0, D0			
Rozsah indikace	-	m <sup>3</sup>	105			
Správnost indikace	-	m <sup>3</sup>	0,00005			
Maximální tlak	P <sub>max</sub>	MPa	1,6			
Maximální tlaková ztráta Q <sub>3</sub>	Δp	kPa	63			
Přípustná mezní chyba v rozsahu: Q <sub>2</sub> ≤ Q ≤ Q <sub>4</sub>	ε	%	± 2 pro studenou vodu ± 3 pro teplou vodu			
Přípustná mezní chyba v rozsahu: Q <sub>1</sub> ≤ Q ≤ Q <sub>2</sub>	ε	%	± 5			
Připojovací závit	G	cal	G <sup>3</sup> / <sub>4</sub>		G1	
Výška	H	mm	68,5			
Délka	L	mm	110	110	130	130
Průměr	D	mm	72			
Váha (bez spojovacích prvků)	-	kg	0,5	0,5	0,6	0,6

Provedení O2 - osmistěnné počítadlo, mosazné tělo, vodoměr přizpůsobený pro montáž rádiových, impulsních a M-Bus modulů

Provedení O3 - osmistěnné počítadlo, kompozitní tělo (platí pro JS 1,6 a JS 2,5; délka 110 mm, R100 pro studenou vodu, R80 pro teplou vodu)

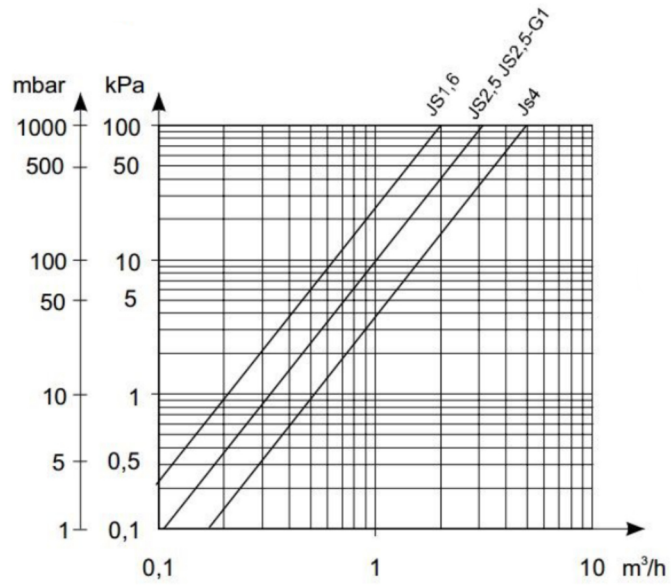
\*K dispozici je také provedení vodoměru O2-S - s tvrdými ložsky (vodoměry pro systémy cirkulace teplé vody)

\*\*Pouze na vyžádání -O2 (mosazné tělo)

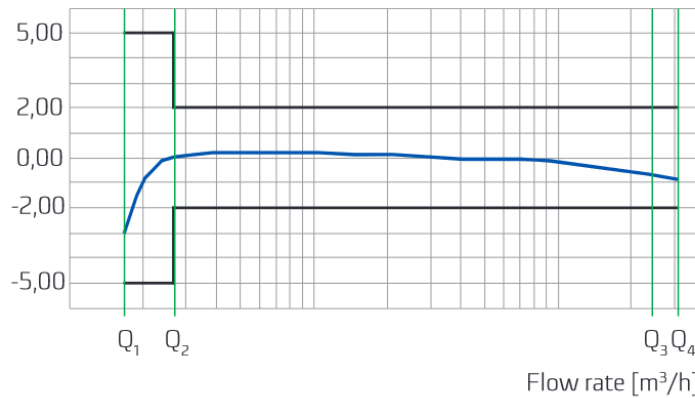


DN	G	g	D	L
	palce	palce	mm	mm
15	<sup>3</sup> / <sub>4</sub>	1/2	17	37,5
20	1	<sup>3</sup> / <sub>4</sub>	23	45,6

## GRAF TLAKOVÉ ZTRÁTY



## DIAGRAM TYPICKÉ CHYBY



## KONTAKTY

### APATOR POWOGAZ CZECHIA s.r.o.

Havlíčková 919/24

787 01 Šumperk

Česká republika

Tel.: +420 583 718 261

E-mail: [order.cz@apator.com](mailto:order.cz@apator.com)

Web: [www.apator.cz](http://www.apator.cz)

Váš distributor:

Výrobce si vyhrazuje právo na změnu designu a technických specifikací bez předchozího upozornění.

K2026/02a