

T230

Katalógový list



Výnimočné vlastnosti

Ultrazvukový merač určený k meraniu spotreby energie a prietoku vo vykurovacom alebo chladiacom okruhu s vodou podľa ultrazvukového princípu.

Charakteristické znaky sú:

- Nepodlieha opotrebovaniu, pretože je bez pohyblivých dielov
- Merací rozsah prietoku 1:100 podľa EN 1434, celkom 1:1000
- Rýchly, inteligentne nastavovaný interval merania teploty
- Ľubovoľná poloha inštalácie, vodorovná, zvislá, stropná
- Jednoduchá montáž a jednoduché vyčítanie
- Odnímateľné počítadlo
- Veľký a ľahko čitateľný displej
- Meranie výkonu s maximami
- Dva dni odpočtu počas 24 mesiacov (možno parametrizovať)
- Deň ročného odpočtu (možno parametrizovať)
- Batériové napájanie do 11 rokov
- Optické rozhranie v súlade s EN 62056-21
- Komunikačné moduly pre diaľkové odčítanie a systémové pripojenie
- Autodiagnostika

Obsah

1	Popis výrobku	4
2	Použitie	4
3	Konštrukcia merača	4
3.1	Princíp funkcie	4
3.2	Presnosť merania v súlade s EN 1434	5
3.3	Rozhranie počítadla (komunikácia)	5
3.4	Zobrazenie na displeji	6
3.5	Ovládacie prvky	6
3.6	Úrovne zobrazenia - slučky	7
3.7	Hodnoty minulého roka	8
3.8	Mesačné hodnoty	8
3.9	Špeciálne verzie	8
3.10	Napájanie	8
3.11	Snímače teploty	8
3.12	Certifikáty schválenia	8
3.13	Parametrizácia	9
4	Technické údaje – merač	9
4.1	Technické údaje – počítadlo	9
4.2	Technické údaje – prietoková časť	9
5	Doporučené typy meračov tepla ULTRAHEAT® T230	10
6	Doporučené typy meračov chladu ULTRACOLD® T230	11
7	Objednávacie údaje	12
8	Príslušenstvo pre T230	13
9	Charakteristiky tlakovej straty	14
10	Rozmerové výkresy	15

1 Popis výrobku

Merač je merací prístroj na fyzikálne správny záznam spotreby energie. Prístroj sa skladá z hydraulického časti z vysoko kvalitného plastu, dvoch pevne pripojených teplotných snímačov a počítača kalkulujúceho spotrebu energie na základe objemu a teplotnej diferencie.

Inštalácia a odčítanie merača je jednoduché. Vďaka svojej vysokej presnosti, bez nutnosti údržby a dlhej životnosti prispieva merač T230 k udržaniu ročných prevádzkových nákladov na minime.

2 Použitie

Merač T230 sa používa k meraniu tepelnej energie v bytoch. Je dodávaný ako merač tepla alebo merač chladu.

3 Konštrukcia merača

Merač sa skladá z elektronického počítača, prietokomera a dvoch snímačov teploty. Elektronické počítač je vybavené batériami s dlhou životnosťou umožňujúcou prevádzku po dobu až 11 rokov.

3.1 Princíp funkcie

Detekcia objemu je založená na princípe ultrazvukového merania bez mechanických pohyblivých častí a bez akýchkoľvek opotrebení.

Množstvo energie odovzdané médiom odberateľovi počas určitého časového úseku je priamo úmerné teplotnému rozdielu medzi prírodným a vratným potrubím a pretečenému objemu vody.

Objem vody sa meria v meracom potrubí pomocou ultrazvukových impulzov, ktoré sú vysielané v smere toku a následne proti smeru toku. V smere toku sa doba prenosu signálu medzi vysielateľom a prijímačom znižuje, proti smeru toku sa zvyšuje. Objem vody sa potom vypočíta na základe nameraných hodnôt doby prenosu.

Vstupná a výstupná teplota sa meria pomocou platinových odporových teplomerov.

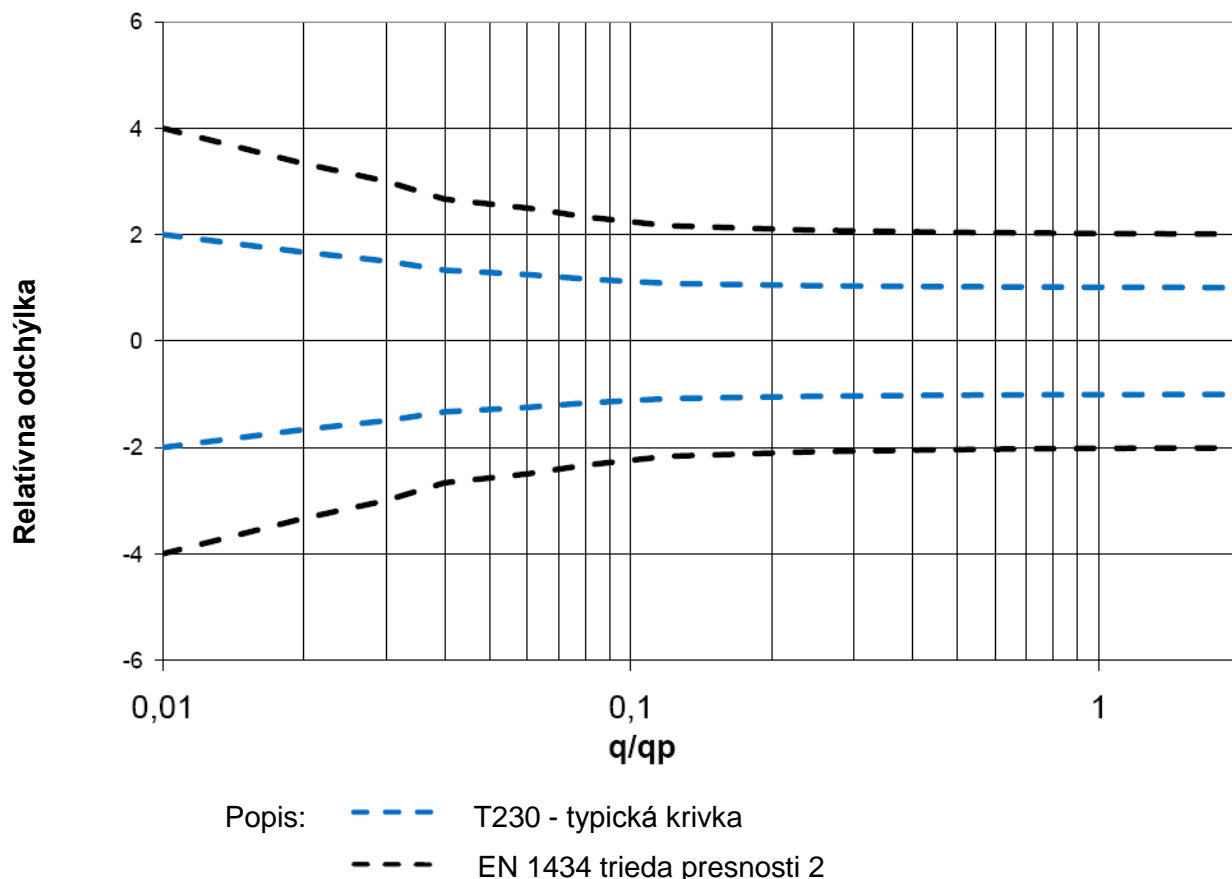
Objem vody a teplotný rozdiel medzi prírodným a vratným potrubím sa vynásobí a súčin sa integruje. Výsledok, ktorým je spotrebované **množstvo tepelnej energie**, je uložený a zobrazený vo fyzikálnych **jednotkách kWh/MWh alebo MJ/GJ**, objem v m^3 .

Merač T230 používa **inteligentne nastavovaný interval meraní teplôt**. V prípade zmeny systémových podmienok (napr. rýchleho zvýšenia prietoku), merač T230 na určitú dobu prepne do intervalu pre rýchle meranie teplôt. Merač sa tak stále prispôbuje aktuálnej situácii a „ultra presne“ zaznamenáva teplotu systému.

Elektronické počítač

Pre všetky prietokové časti sa používa štandardné elektronické počítač s integrovanou servisnou jednotkou.

3.2 Presnosť merania v súlade s EN 1434



Na schéme je zobrazená typická presnosť merača T230 v porovnaní s medznými odchýlkami podľa EN 1434 triedy presnosti 2. T230 sa dodáva v triede presnosti 2 alebo 3.

3.3 Rozhranie počítača (komunikácia)

Merač T230 je štandardne vybavený optickým rozhraním podľa EN 62056-21, napr. pre komunikáciu so servisným softvérom.

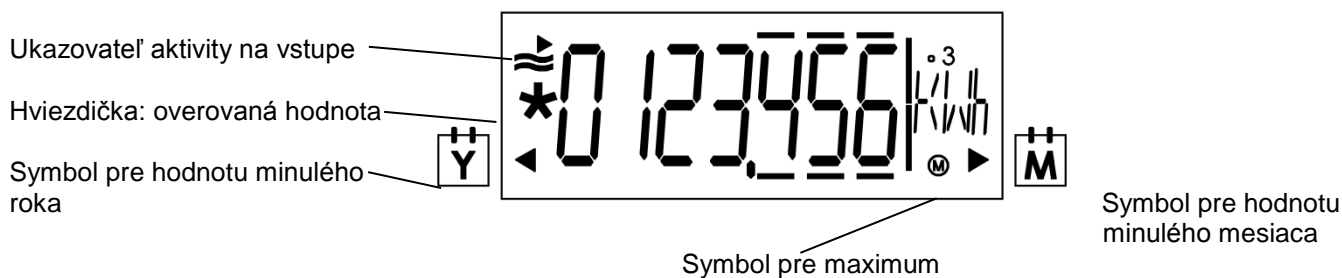
Okrem toho je možné objednať možnosť komunikácie typu M-Bus:

Zobrazenie na LCD	MBuS
Norma	EN 1434-3, 13757-2 a 3
Napätie	50 V maximum
Spotreba prúdu	1 M-Bus-zaťaženie (1,5 mA)
Adresovanie	primárne alebo sekundárne
Rýchlosť	300 alebo 2400 baudov
Frekvencia odčítania	viac než 1/min.
Pripojenie	kábel 1,5 m

Za uvedených podmienok zostáva životnosť batérie nezmenená.

3.4 Zobrazenie na displeji

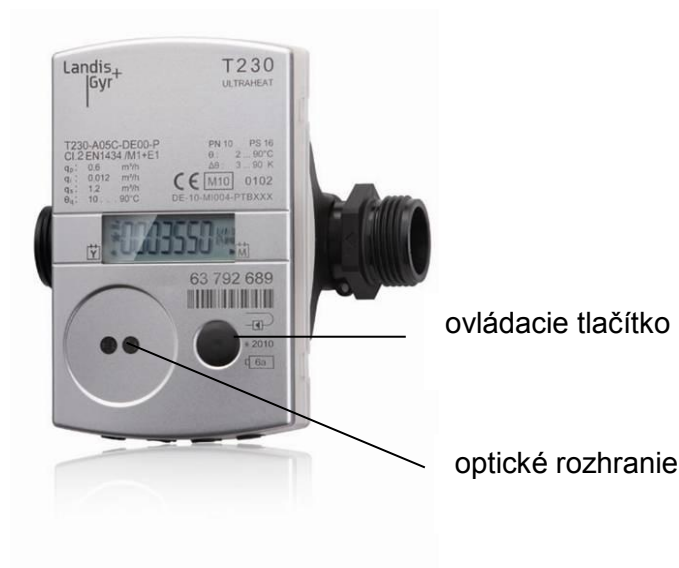
Merač T230 je vybavený veľkým LCD displejom s vhodným usporiadaním údajov so 7 miestami pre zobrazenie rôznych hodnôt (napr. energie alebo objemu). Nový ukazovateľ aktivity umožňuje rozpoznanie kladného prietoku jediným pohľadom na displej. Prehľadné a jednoduché usporiadanie displeja dopĺňujú ikony pre hodnoty predchádzajúceho roka a hodnoty predchádzajúceho mesiaca.



Zobrazenia na displeji sú rozdelené do niekoľkých úrovní, ktoré sa môžu líšiť od štandardného zobrazenia uvedeného v časti 3.6. „Krátkym stlačením“ tlačítka (< 2 s) možno postupne prechádzať slučkami po riadkoch. Po poslednom riadku je opäť zobrazený prvý riadok. „Dlhým stlačením“ tlačítka (> 3 s) možno zobraziť prvý riadok nasledujúcej slučky. Po poslednej slučke je opäť zobrazená prvá.

Ikony so šípkami označujú zobrazenie uloženej hodnoty za minulý rok alebo minulý mesiac. Overovaná hodnota (napr. energia) je na displeji označená symbolom hviezdčky. Pozície zobrazených hodnôt za desatinnou čiarkou sú označené orámovaním.

3.5 Ovládacie prvky



3.6 Úrovně zobrazení - slučky

LOOP 0	LOOP 1	LOOP 2	LOOP 3	LOOP 4
Užívateľská úroveň	Aktuálne hodnoty	Hodnoty minulého mesiaca	Parametre prístroja / komunikácia	Ostatné
Celk. množstvo energie	Aktuálny prietok	Deň odpočtu	Výrobné číslo merača, 7 miest	Dátum
Kumulovaný objem	Aktuálny tepelný výkon	Množstvo energie a objem v deň odpočtu	Voliteľné rozhranie	Čas
Test segmentu	Aktuálne teploty v prívodnom	Stav poruchových hodín v deň odpočtu	Primárna adresa (iba pre M-Bus)	Zadanie kódu pre testovaciu/simulačnú prevádzku
V prípade chyby: chybové hlásenie s číslom kódu chyby	a vo vratnom potrubí striedanie každé 2 s	Max. prietok v deň odpočtu, striedanie s dátumovým razítkom každé 2 s	Sekundárna adresa, 7 znakov (iba pre M-Bus)	
	Doba prevádzky	Max. tepelný výkon v deň odpočtu, striedanie s dátumovým razítkom každé 2 s	Ročný deň odpočtu	
	Stav poruchových hodín	Max. teplota v priv. potrubí v deň odpočtu striedanie s dátumovým razítkom každé 2 s	Mesačný deň odpočtu	
	Doba prevádzky s prietokom	Max. teplota vo vrat. potrubí v deň odpočtu, striedanie s dátumovým razítkom každé 2 s	Verzia mikroprogramu	
			Kontrolný súčet vyžadovaný pri overovaní	

Štandardný obsah užívateľskej úrovne (slučka 0)

napr. energia, objem, test segmentu a chybové hlásenia

Štandardný obsah servisnej úrovne 1 (slučka 1)

napr. okamžité hodnoty prietoku, výkonu, teploty v prívodnom a vratnom potrubí, doby prevádzky, atď.

Štandardný obsah servisnej úrovne 2 (slučka 2)

napr. hodnoty energie, objemu, maxím atď. za minulý mesiac

Štandardný obsah servisnej úrovne 3 (slučka 3)

napr. výrobné číslo merača, komunikačné rozhranie, primárna adresa pre M-Bus, deň ročného odpočtu, deň mesačného odpočtu, atď.

Štandardný obsah servisnej úrovne 4 (slučka 4)

napr. dátum, čas, zadanie kódu pre režim konfigurácie, atď.

3.7 Hodnoty minulého roka

Počítadlo ukladá namerané hodnoty množstva energie, objemu, stavu poruchových hodín a dobu prevádzky s nenulovým prietokom, rovnako ako aktuálne maxima pre prietok, výkon, teploty v prívodnom aj vratnom potrubí, a to s príslušným dátovým razítkom k ročnému dňu odpočtu.

Deň odpočtu pre hodnoty minulého roka možno parametrizovať.

3.8 Mesačné hodnoty

Počítadlo ukladá namerané hodnoty množstva energie, objemu, stavu poruchových hodín, dobu prevádzky s nenulovým prietokom, rovnako ako mesačné maxima pre prietok, výkon, teploty v prívodnom aj vratnom potrubí, a to s dátovým razítkom za posledných až 24 mesiacov vždy k mesačnému dňu odpočtu.

Deň odpočtu pre hodnoty minulého mesiaca možno parametrizovať.

Okrem toho existuje pre 24 mesiacov druhý programovateľný mesačný deň odpočtu, kde sú ukladané hodnoty množstva energie a objemu.

3.9 Špeciálne verzie

- Merač tepla pre **inštaláciu v prívode**
- Verzia ako **merač chladu** pre vodu
- Dĺžky káblov pre snímače tepla: 1,5 m (štandardne), 5 m (voliteľne)

3.10 Napájanie

Merač možno napájať z batérie so životnosťou 11 rokov.

3.11 Snímače tepla

Sú použité permanentne pripojené snímače tepla (Ø 5,2x45 mm) PT500 v 2-vodičovom prevedení.

Snímače tepla sa dodávajú s rôznymi dĺžkami káblov. Snímač teploty je vždy zabudovaný do prietokovej meracej časti.

3.12 Certifikáty schválenia

- EN 1434 trieda presnosti 2 alebo 3
-

- MID (European Measuring Instruments Directive 2004/22/EG). Prevedenie merača je v zhode s : Smernica 2004/22/ES Európskeho parlamentu a rady o meradlách.
- národná homologizácia v rôznych krajinách

3.13 Parametrizácia

Parametrizáciu možno vykonávať priamo na merači alebo pomocou servisného softvéru prostredníctvom optického rozhrania.

4 Technické údaje – merač

4.1 Technické údaje – počítadlo

Teplotný rozsah	0 ... 120°C
Teplotná diferenciacia $\Delta\Theta$	3 ... 80 K
Prah odozvy pre teplotu	0,2 K
Tepelný koeficient	kĺzavý kompenzovaný
Chyba merania bez tepl. (EN 1434)	$(0,5 + \Delta\Theta_{\min}/\Delta\Theta)\%$, max. 1,5% pri $\Delta\Theta = 3$ K
Teplota prostredia	5...55°C
Povolená vlhkosť	< 93% rel. vlhk. pri 25°C (bez kondenzácie)
Ekologická trieda	E1, M1
Druh krytia	IP54
Rozmery	116 x 70,4 mm ²
Riadiaci kábel	1,5 m

4.2 Technické údaje – prietoková časť

Menovitý prietok	q_p	0,6	1,5	2,5	m ³ /h
Metrologická trieda		1:100	1:100**	1:100	
Maximálny prietok	q_s	1,2	3	5	m ³ /h
Minimálny prietok	q_i	6	15	25	l/h
Prahová citlivosť		1,2	3	5	l/h
Tlaková strata pri q_p :					
závit 110 mm ***	Δp	75	135	----	mbar
závit 130 mm ***	Δp	----	135	165	mbar
Prietok pri $\Delta p = 1$ bar	K_v	2,2	4,1	6,2	m ³ /h
Inštaláčna poloha		ľubovoľná			
Teplotný rozsah		5 ... 90°C *			
Maximálna teplota	t_{\max}	90°C			
Menovitý tlak	PN	16			
Druh krytia		IP65			
Povolená chyba merania		podľa EN 1434 (trieda 2 alebo 3)			

*** tolerancia pre tlakovú stratu +/- 5%

** možnosť dodania tiež s 1:125 (možné len pre 110 mm závit)

* jednotlivé národné homologizácie sa môžu vzájomne líšiť

5 Doporučené typy meračov tepla ULTRAHEAT® T230

1) Menovitý prietok qp 0,6 m³/h - 2,5 m³/h

Ultrazvukový merač tepla ULTRAHEAT®:

- Štandardná konštrukcia so závitovým pripojením

- inštalácia v spiatocke (nižšia teplota)
- počítadlo oddeliteľné s riadiacim káblom 1,5 m
- snímač teploty v spiatocke inštalovaný v prietokomernej časti
- snímač teploty s dĺžkou kábla 1,5 m
- batéria na 11 rokov
- schválenie podľa MID tr. 3
- zobrazenie v kWh

Menovitá veľkosť qp	Stavebná dĺžka mm	Pripojenie	Menovitý tlak PN	Typ / dĺžka snímača mm	Objednávacie číslo
qp 0,6	110	G 3/4	16	5,2 x 45	T230-A05C-SK00-P 0H-E0-M3A
qp 1,5	110	G 3/4	16	5,2 x 45	T230-A21C-SK00-P 0H-E0-M3A
príslušenstvo					
Adaptér do T-kusu pre snímač teploty typu DS, M10 x 1 mm x G½"B s Cu tesnením					WZT-A12
Pár závitových prípojok R½ x G ¾ s EPDM tesnením					T23-E34

- Štandardná konštrukcia so závitovým pripojením

- inštalácia v spiatocke (nižšia teplota)
- počítadlo oddeliteľné s riadiacim káblom 1,5 m
- snímač teploty v spiatocke inštalovaný v prietokomernej časti
- snímač teploty s dĺžkou kábla 1,5 m
- batéria na 11 rokov
- schválenie podľa MID tr. 3
- zobrazenie v kWh

Menovitá veľkosť qp	Stavebná dĺžka mm	Pripojenie	Menovitý tlak PN	Typ / dĺžka snímača mm	Objednávacie číslo
qp 1,5	130	G 1	16	5,2 x 45	T230-A26C-SK00-P 0H-E0-M3A
qp 2,5	130	G 1	16	5,2 x 45	T230-A36C-SK00-P 0H-E0-M3A
príslušenstvo					
Adaptér do T-kusu pre snímač teploty typu DS, M10 x 1 mm x G½"B s Cu tesnením					WZT-A12
Pár závitových prípojok R¾ x G 1 s EPDM tesnením					T23-E1

6 Doporučené typy meračov chladu ULTRACOLD® T230

1) Menovitý prietok qp 0,6 m³/h - 2,5 m³/h

Ultrazvukový merač chladu ULTRACOLD®:

- Štandardná konštrukcia so závitovým pripojením

- inštalácia v prívode (vyššia teplota)
- počítadlo oddeliteľné s riadiacim káblom 1,5 m
- snímač teploty v spiatočke inštalovaný v prietokomernej časti
- snímač teploty s dĺžkou kábla 1,5 m
- batéria na 11 rokov
- v súlade s národnými predpismi, napr. nemeckými
- zobrazenie v kWh

Menovitá veľkosť qp	Stavebná dĺžka mm	Pripojenie	Menovitý tlak PN	Typ / dĺžka snímača mm	Objednávacie číslo
qp 0,6	110	G 3/4	16	5,2 x 45	T230-G05C-SK00-P 0H-E0-CLA
qp 1,5	110	G 3/4	16	5,2 x 45	T230-G21C-SK00-P 0H-E0-CLA
príslušenstvo					
Adaptér do T-kusu pre snímač teploty typu DS, M10 x 1 mm x G½"B s Cu tesnením					WZT-A12
Pár závitových prípojok R½ x G ¾ s EPDM tesnením					T23-E34

- Štandardná konštrukcia so závitovým pripojením

- inštalácia v prívode (vyššia teplota)
- počítadlo oddeliteľné s riadiacim káblom 1,5 m
- snímač teploty v spiatočke inštalovaný v prietokomernej časti
- snímač teploty s dĺžkou kábla 1,5 m
- batéria na 11 rokov
- v súlade s národnými predpismi, napr. nemeckými
- zobrazenie v kWh

Menovitá veľkosť qp	Stavebná dĺžka mm	Pripojenie	Menovitý tlak PN	Typ / dĺžka snímača mm	Objednávacie číslo
qp 1,5	130	G 1	16	5,2 x 45	T230-G26C-SK00-P 0H-E0-CLA
qp 2,5	130	G 1	16	5,2 x 45	T230-G36C-SK00-P 0H-E0-CLA
príslušenstvo					
Adaptér do T-kusu pre snímač teploty typu DS, M10 x 1 mm x G½"B s Cu tesnením					WZT-A12
Pár závitových prípojok R¾ x G 1 s EPDM tesnením					T23-E1

S výberom meračov chladu a ďalších rôznych typov prístrojov vám radi pomôžeme. Všetky ponúkané možnosti nájdete v prehľade objednávacích údajov.

7 Objednávacie údaje

Objednávacie kódy (číselný typový kľúč)

	Povinné údaje pre objednanie merača (štítkové údaje)	Povinné údaje pre vybavenie merača súvisiace vlastnosti
Typové označenie:	T 2 3 0 - X X X X - X X X X - X	X X - X X - X X X
1. Typ merača a inštalčná poloha		
2. Menovitý prietok		
3. Riadiaci kábel/typ/počítadlo		
4. Krajina		
5. Štítok výrobcu		
6. Typ a spôsob pripojenia snímačov teploty		
7. Prevedenie snímačov teploty		
8. Napájanie		
9. Komunikácia		
10. Overenie / zhoda		
11. Jednotka energie		

Objednávacie údaje pre štítkové údaje	
1. Typ merača a inštalčná poloha	kód
Merač tepla pre montáž v spiatočke	A
Merač tepla pre montáž v prívode	B
Merač chladu (médiu voda) pre montáž v spiatočke	G
Merač chladu (médiu voda) pre montáž v prívode	H
2. Menovitý prietok	kód
Menovitý prietok 0,6 m ³ /h, stavebná dĺžka 110 mm, menovitý tlak PN16, pripojenie G ¾ B	05
Menovitý prietok 1,5 m ³ /h, stavebná dĺžka 110 mm, menovitý tlak PN16, pripojenie G ¾ B	21
Menovitý prietok 1,5 m ³ /h, stavebná dĺžka 130 mm, menovitý tlak PN16, pripojenie G 1 B	26
Menovitý prietok 2,5 m ³ /h, stavebná dĺžka 130 mm, menovitý tlak PN16, pripojenie G 1 B	36
3. Riadiaci kábel / typ / počítadlo	kód
Oddelené prevedenie s riadiacim káblom 1,5 m	C
4. Krajina	kód
Číselník pre Slovenskú republiku	SK
5. Štítok výrobcu	kód
Logo Landis+Gyr	00
6. Typ a spôsob pripojenia snímačov teploty	kód
Snímač teploty Pt500, nemeniteľný, inštalovaný v prietokovej časti	P

Vybavenie merača – súvisiace vlastnosti	
7. Prevedenie snímačov teploty	kód
16 barov / 90°C / Ø5,2 x 45mm, dĺžka kábla 1,5 m	0H
16 barov / 90°C / Ø5,2 x 45mm, dĺžka kábla 5 m	0J
8. Napájanie	kód
Batéria na 6 rokov (1 x AA)	A
Batéria na 11 rokov (2 x AA)	E
9. Komunikácia	kód
Bez	0
Štandardná M-Bus	B
10. Overenie / zhoda	kód
Overené podľa národných predpisov	CL
V zhode podľa EN 1434, trieda 2	T2
V zhode podľa EN 1434, trieda 3	T3
V zhode podľa MID, trieda 2	M2
V zhode podľa MID, trieda 3	M3
11. Jednotka energie	kód
Zobrazenie: kWh	A
Zobrazenie: MWh s 3 desatinnými miestami	B
Zobrazenie: MJ	C
Zobrazenie: GJ s 3 desatinnými miestami	D

- Ďalšie informácie a všetky aktuálne návody k použitiu nájdete na internete na adrese www.landisgyr.com

8 Príslušenstvo pre T230

Príslušenstvo snímačov teploty

Popis	Objednávacie číslo
Adaptér do T-kusu pre snímač teploty DS M10 x 1 mm x G $\frac{3}{8}$ B, s plochým tesnením G $\frac{3}{8}$ Cu	WZT-A38
Adaptér do T-kusu pre snímač teploty DS M10 x 1 mm x G $\frac{1}{2}$ B, s plochým tesnením G $\frac{1}{2}$ Cu	WZT-A12
Adaptér do T-kusu pre snímač teploty DS M10 x 1 mm x G $\frac{3}{4}$ B, s plochým tesnením G $\frac{3}{4}$ Cu	WZT-A34
Guľový ventil Rp $\frac{1}{2}$ pre snímač teploty Ø 5,2 x 45 mm so závitom M10x1; vhodný pre PN16	WZT-K12
Guľový ventil Rp $\frac{3}{4}$ pre snímač teploty Ø 5,2 x 45 mm so závitom M10x1; vhodný pre PN16	WZT-K34
Guľový ventil Rp 1 pre snímač teploty Ø 5,2 x 45 mm so závitom M10x1; vhodný pre PN16	WZT-K1

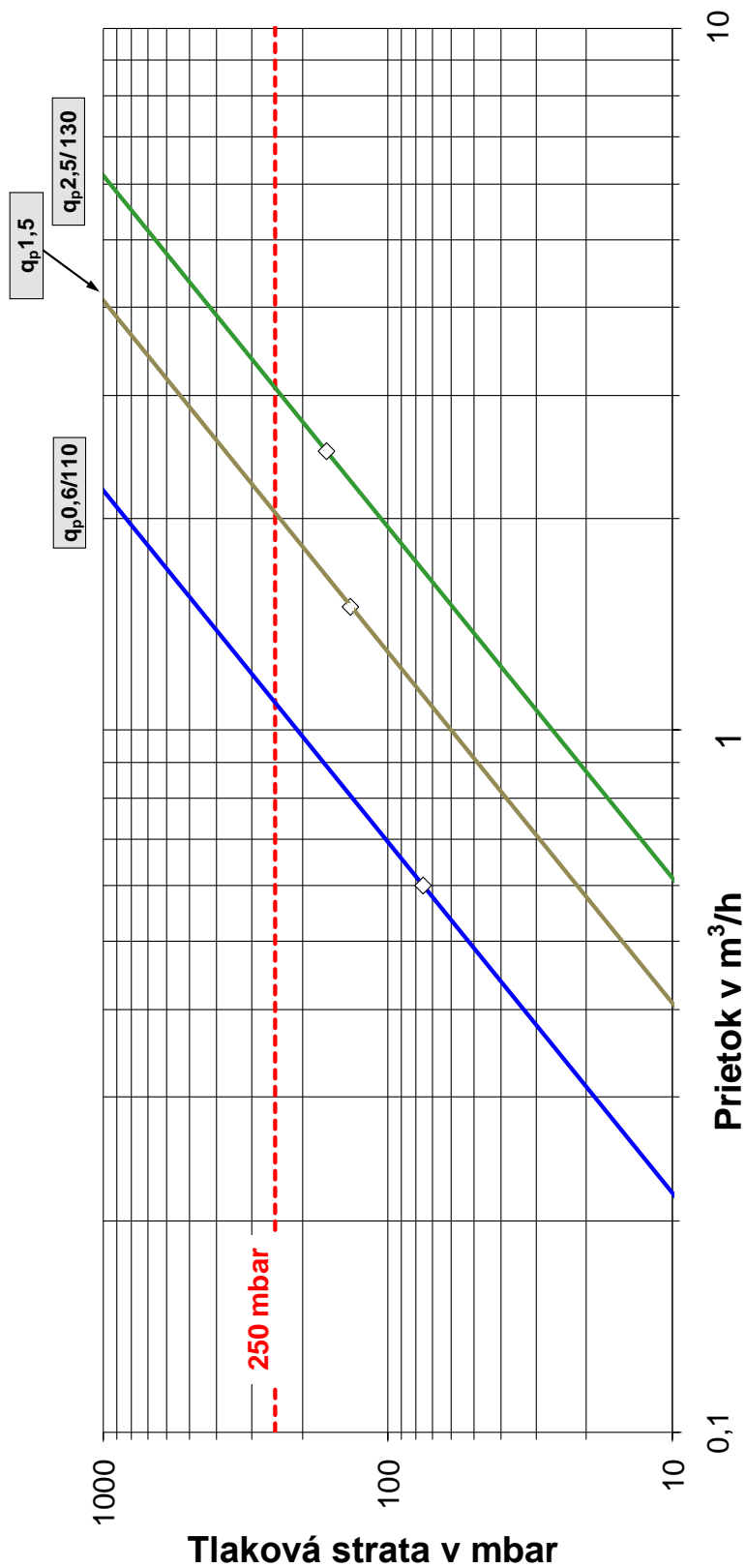
Príslušenstvo snímačov teploty

Popis	Objednávacie číslo
Pár závitových prípojok R $\frac{1}{2}$ x G $\frac{3}{4}$ s EPDM tesnením	T23-E34
Pár závitových prípojok R $\frac{3}{4}$ x G 1 s EPDM tesnením	T23-E1
10 ks EPDM tesnenie pre montáž prietokovej časti $\frac{3}{4}$ " (náhradný diel)	T23-34EPDM10
10 ks EPDM tesnenie pre montáž prietokovej časti 1" (náhradný diel)	T23-1EPDM10

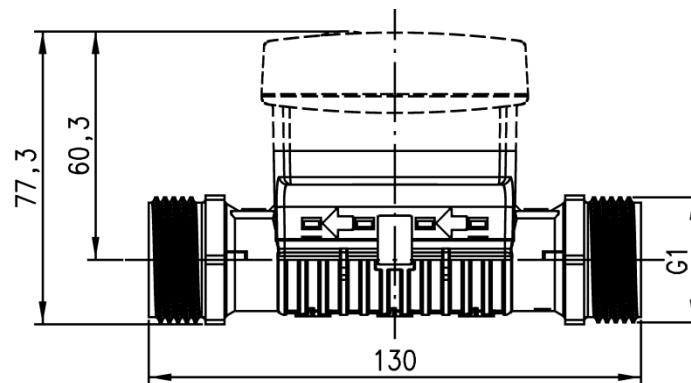
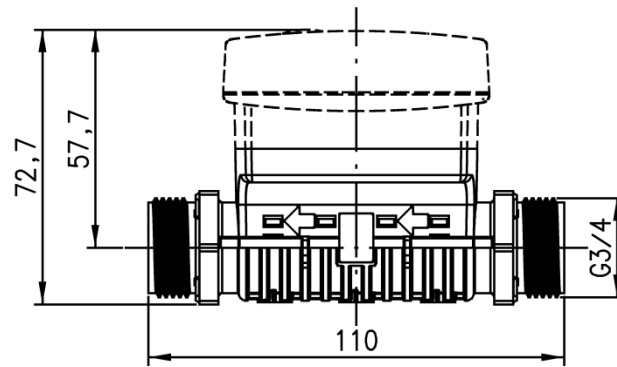
Ďalšie

Popis	Objednávacie číslo
10 ks Adaptér pre montáž počítadla na stenu vrátane skrutiek a hmoždínok	T23-WA10

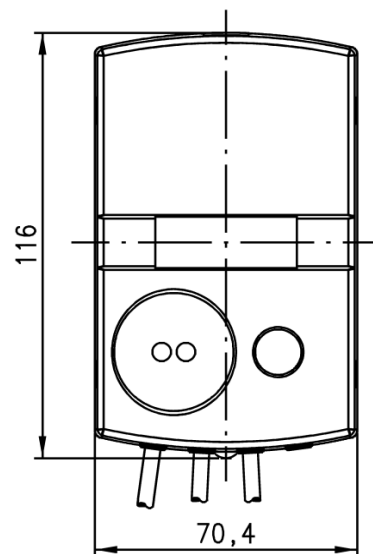
9 Charakteristiky tlakovej straty



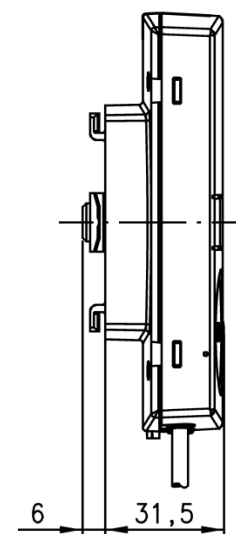
10 Rozmerové výkresy



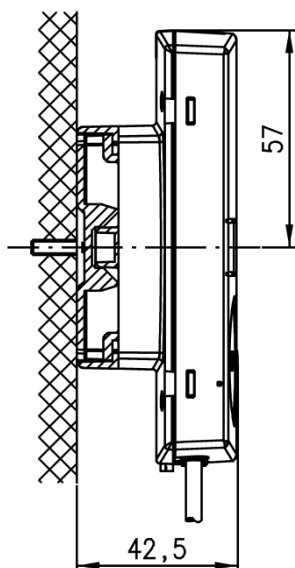
Objednávacie číslo	qp m ³ /h	PN bar	Stavebná dĺžka v mm
T230-x05	0,6	16	110
T230-x21	1,5	16	110
T230-x26	1,5	16	130
T230-x36	2,5	16	130



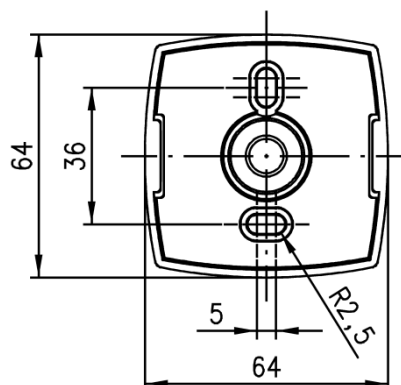
Počítadlo (pohľad spredu)



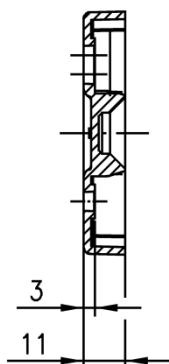
Počítadlo (zo strany)



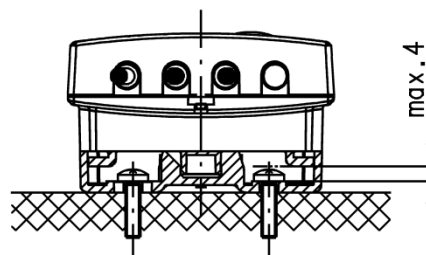
Montáž na stenu



Adaptér pre montáž na stenu



Adaptér pre montáž na stenu (rez)

Maximálna výška hlavy skrutky
(pri použití adaptéra)

Pamätajte: Adaptér pre montáž na stenu nie je súčasťou dodávky merača!
Je potrebné ho objednať ako príslušenstvo.

Dodávateľ :
Landis+Gyr s.r.o.
Plzeňská 5a, č.p.3185
150 00 Praha 5
Česká Republika
Internet : www.landisgyr.cz

Kontaktné osoby :
Ing. Janette Krutáková
Tel : +421 258 267 113
Mobil: +421 903 539 680
Fax: +421 258 267 119
E-mail: janette.krutakova@landisgyr.com