

Univerzální optický rádiový modul pro komunikaci pomocí technologie LoRaWAN

OP-LWAN

POPIS

Univerzální optický rádiový modul OP-LWAN se používá k zaznamenávání údajů vodoměrů a přenosu naměřených dat pomocí komunikačního protokolu LoRaWAN. Umožňuje detekci a registraci chybových hlášení a přenos informací podle konfigurovatelného plánu. Montáž probíhá přímo na vodoměr vyráběné společností Apator Powogaz S.A. Zařízení umožňuje širokou škálu konfigurací pracovního plánu. Chybové a historické záznamy jsou uloženy do paměti zařízení a umožňují rozsáhlou analýzu a diagnostiku dat.



POUŽITÍ

OP-LWAN je určen pro instalaci na jednotkové vodoměry řady Smart, vyráběné společností Apator Powogaz S.A., vyrobené podle norem krytí IP65. Zařízení umožňuje spolupráci s celou řadou zařízení vytvářející strukturu dálkového odečtu a přenosu dat. Modul se používá pro vodomě s rozptýleným umístěním a na těžko přístupných místech, jako jsou například sklepy.

VLASTNOSTI

- Spolupráce s jednotkovými vodoměry řady Smart
- Lze instalovat na vodoměry v provozu
- Odolný vůči vnějším elektromagnetickým polím
- Podporuje vlastní konfiguraci intervalu přenosu dat
- Denní záznam až 365 událostí
- Interní anténa
- Životnost baterie 11 let (v závislosti na konfiguraci)
- Supeň krytí IP 65
- Provozní podmínky 0°C ÷ 55°C

ČTENÍ KOMUNIKACE, KONFIGURACE A ZÁZNAM DAT

Modul OP-LWAN umožňuje komunikaci pro následující účely:

- Čtení aktuálního data a času modulu
- Odečítání hodnot vodoměru
- Čtení hodnot zpětného toku
- Čtení podrobností chybových hlášení
- Konfigurace modulu
- Synchronizace RTC
- Čtení parametrů z paměti modulu

Vzákladní tovární konfiguraci se odesílají následující údaje:

- Aktuální čas modulu
- Aktuální spotřeba
- Aktuální hodnota zpětného toku
- Aktuální chybová hlášení

Operační režimy modulu

- Režim 1 - přenos dat jednou denně mezi 12:00 a 12:00 hod
- Režim 2 - přenos dat dvakrát denně od 12:00 do 6:00 a od 12:00 do 18:00 hodin
- Režim 3 - přenos dat třikrát denně od 12:00 do 4:00; od 8:00 do 12:00 a od 16:00 do 20:00 hodin
- Režim 4 - přenos dat čtyřikrát denně od 12:00 do 3:00; od 6:00 do 9:00; od 12:00 do 15:00 a od 18:00 do 21:00 hodin
- Režim 5 - přenos dat šestkrát denně od 12:00 do 2:00; od 4:00 do 6:00; od 8:00 do 10:00; od 12:00 do 14:00; od 16:00 do 18:00 a od 20:00 do 22:00 hodin

CHYBOVÁ HLÁŠENÍ

Modul odesílá informace o výskytu chybových hlášení. Signalizovány mohou být následující:

- Porucha hodin - aktuální datum a čas uložené v modulu jsou nespolehlivé (POZNÁMKA: pokud je připojena pozn. „Porucha hodin“, modul přestane ukládat denní data)
- Zařízení demontováno - žádná platná data z reflexního terčíku. Dlouhodobá přítomnost tohoto hlášení může být:
 - Modul byl z vodoměru demontován
 - Reflexní terčík vodoměru je demontován
 - Došlo ke unečištění mezi reflexním terčíkem vodoměru a optickými optočleny modulu
- Magnetické pole - modul je vystaven magnetickému poli (modul musí být po vlivem magnetického pole po dobu nejméně 60 sekund)
- Expozice magnetickému poli - dokončena: modul by vystaven magnetickému poli, přičemž v současné době není žádná taková expozice zaznamenána. Pro určení čas začátku a konce expozice je nutné přechíst příslušné parametry v archivu chybových hlášení

SHODA S PŘEDPISY A NORMAMI

- V souladu se směrnicí Evropského parlamentu a Rady 2014/53/EU ze dne 16. dubna 2014 o harmonizaci právních předpisů členských států týkajících se dodávání rádiových zařízení na trh a o zrušení směrnice 1999/5/ES
- Normy přijaté jako základ pro posouzení shody:
 - SR-002: Rádiová zařízení pro použití ve frekvenčním pásmu 25 MHz až 1000 MHz s výkonem do 500 mW: ETSI EN 300 220-1 V2.4.1. Elektromagnetická kompatibilita a rádiové spektrum (ERM) - Zařízení krátkého dosahu (SRD). Část 1: Technické vlastnosti a zkušební metody
 - SR-003: ETSI EN 300 220-2 V2.4.1. Elektromagnetická kompatibilita a rádiové spektrum (ERM) - Zařízení krátkého dosahu (SRD). Část 2: Harmonizovaná EN pokrývá základní požadavky článku 3.2 směrnice R&TEE
 - SR-004: ETSI EN 301 489-3 V1.8.2. Elektromagnetická kompatibilita a rádiové spektrum (ERM) - Norma pro elektromagnetickou kompatibilitu (EMC) rádiových zařízení a služeb - Část 1: Společné technické požadavky
 - SR-005: ETSI EN 301 489-3 V1.6.1. Elektromagnetická kompatibilita a rádiové spektrum (ERM) - Norma pro elektromagnetickou kompatibilitu (EMC) rádiových zařízení a služeb - Část 3: Zvláštní podmínky pro zařízení krátkého dosahu (SRD) pracující ve frekvenci mezi 9 kHz a 246 GHz
 - SR-006: PN-EN 60950-1:2007 PN-EN 60950-1:2007+A11:2009. Zařízení informační technologie - Bezpečnost - Část 1

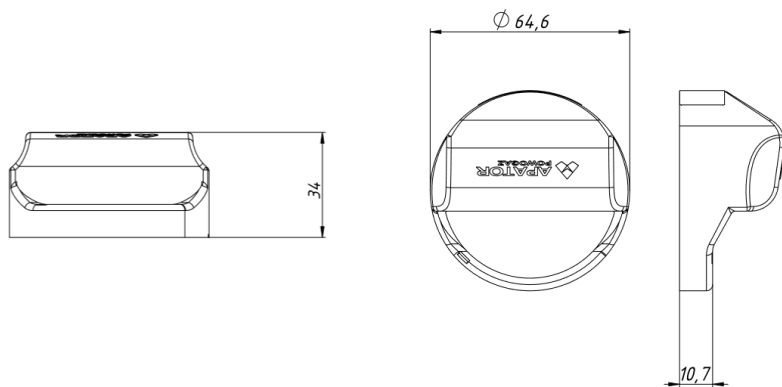
TECHNICKÉ ÚDAJE

| | |
|-------------------------------|----------------------------------------------------------------------------------------------------------------------|
| Modul | OP-LWAN |
| Anténa | Interní |
| Instalace | Přímo na vodoměr |
| Orientace instalace | Horizontální nebo vertikální |
| Životnost zařízení | 11 let maximum* |
| Teplotní limity výkonu | 0°C ÷ 55°C |
| Stupeň krytí | IP65 |
| Podmínky instalace | Nepoužívejte v blízkosti silných elektromagnetických polí nebo na místech, kde může dojít k výraznému útlumu signálu |
| Vysílací interval | V závislosti nna konfiguraci - existuje 5 provozních režimů modulu |
| Vysílací protokol | LoRaWAN |
| Napájení** | Lithiová baterie, 3,6 V DC AA |
| Vysílací frekvence | EU 868 MHz |
| Výkon vysílače | Ne více než 25 mW |
| Venkovní dosah*** | až 5 km |
| Paměť | Až 365 míst |
| Rozměry | H= 34 mm; s= 65,5 mm |
| Váha | 0,05 kg |

*V závislosti na konfiguraci

**Nevyměnitelná baterie

***V závislosti na okolních podmínkách, včetně terénu



KONTAKTY

APATOR POWOGAZ CZECHIA s.r.o.

Havlíčková 919/24

787 01 Šumperk

Česká republika

Tel.: +420 583 718 261

E-mail: order.cz@apator.com

Web: www.apator.cz

Váš distributor:

Várobce si vyhrazuje právo na změnu designu a technických specifikací bez předchozího upozornění.

K2026/02a